
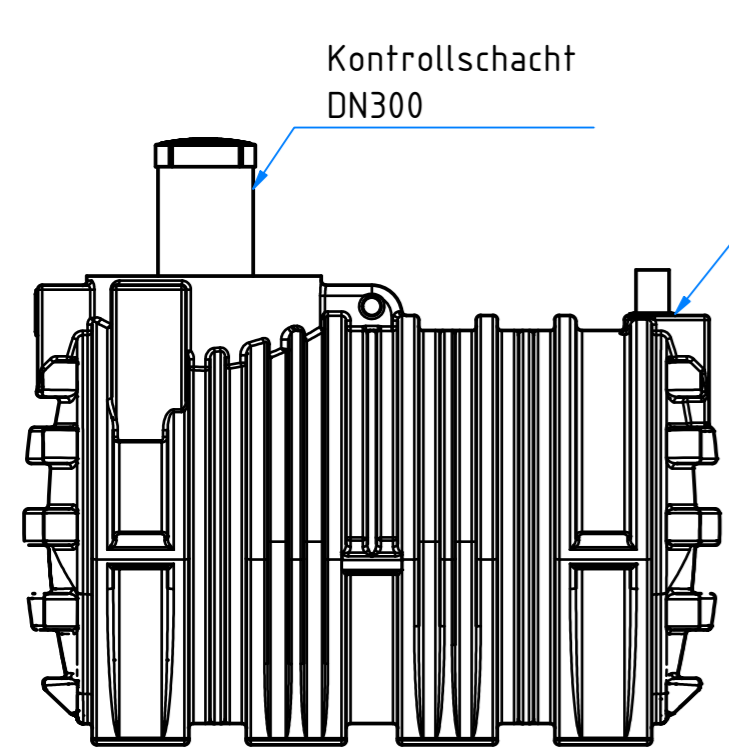


Verbindungsrohre sind nicht Teil des Lieferumfangs und werden bauseits gestellt



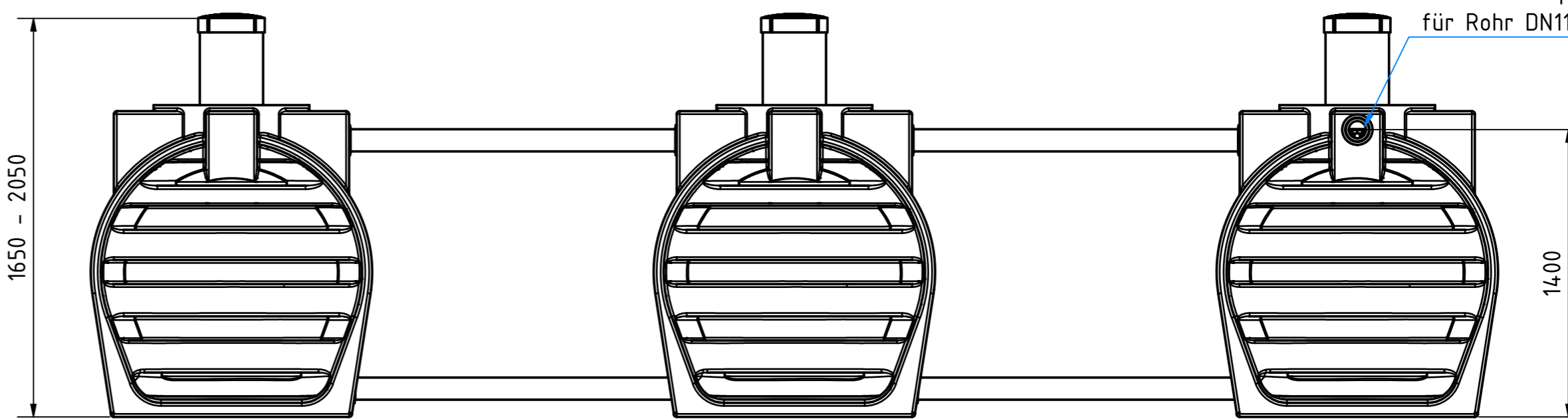
Technische Weiterentwicklungen und Änderungen der einzelnen Artikel, sowie Irrtümer, Druckfehler und Preisänderungen vorbehalten. Fotos und Zeichnungen sind unverbindlich. Produktionstechnisch bedingt können geringfügige Maß-, Gewichts- oder Farbabweichungen von 3% auftreten. Istmaße sind auf der Baustelle zu überprüfen.

		
Abwassersystem AQa.Line 9000 L mit Kontrollschacht DN300 Art.-Nr.: AA.90.3003		
<table border="1"> <tr> <td>1</td> </tr> <tr> <td>A2</td> </tr> </table>	1	A2
1		
A2		

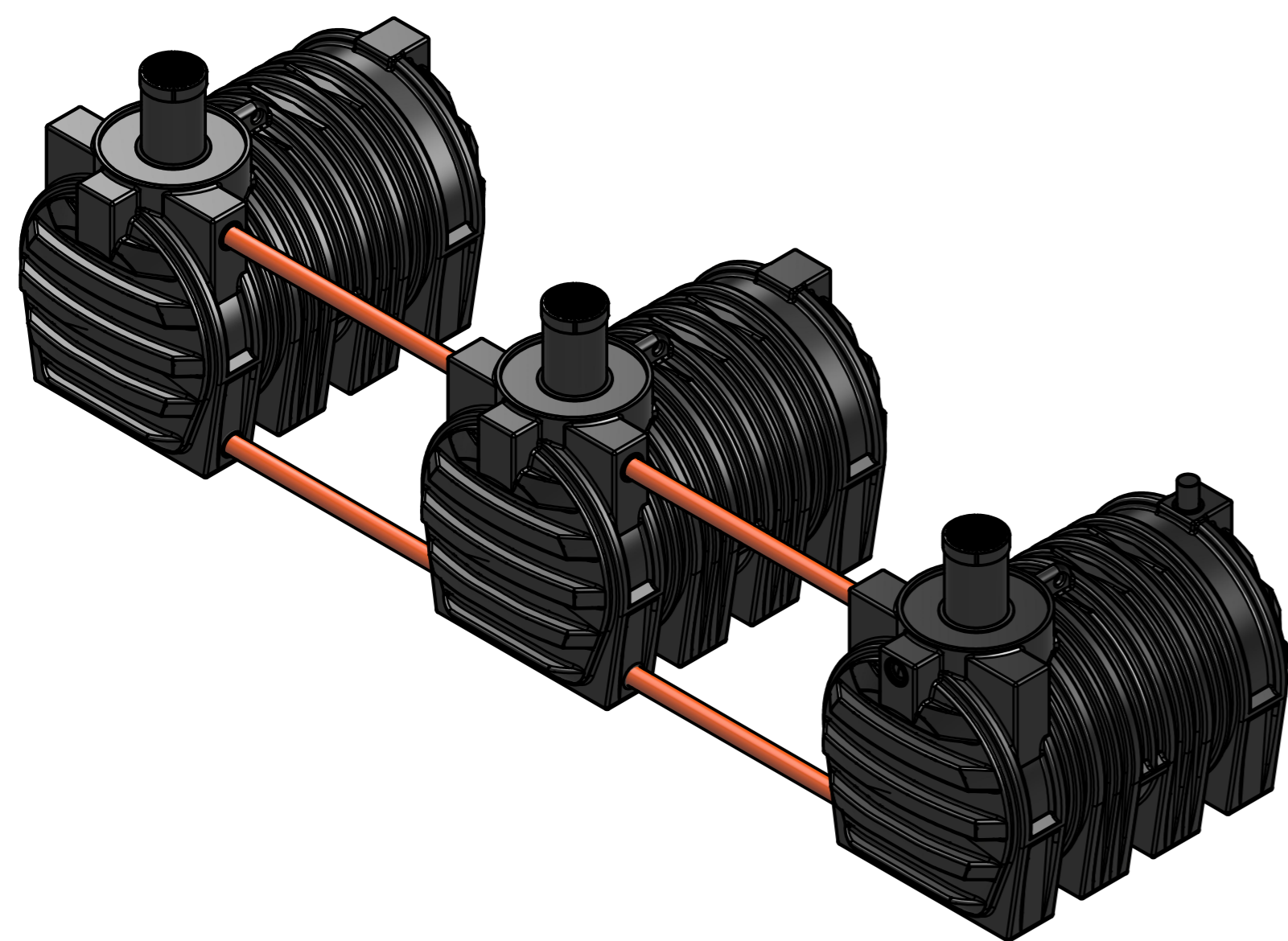
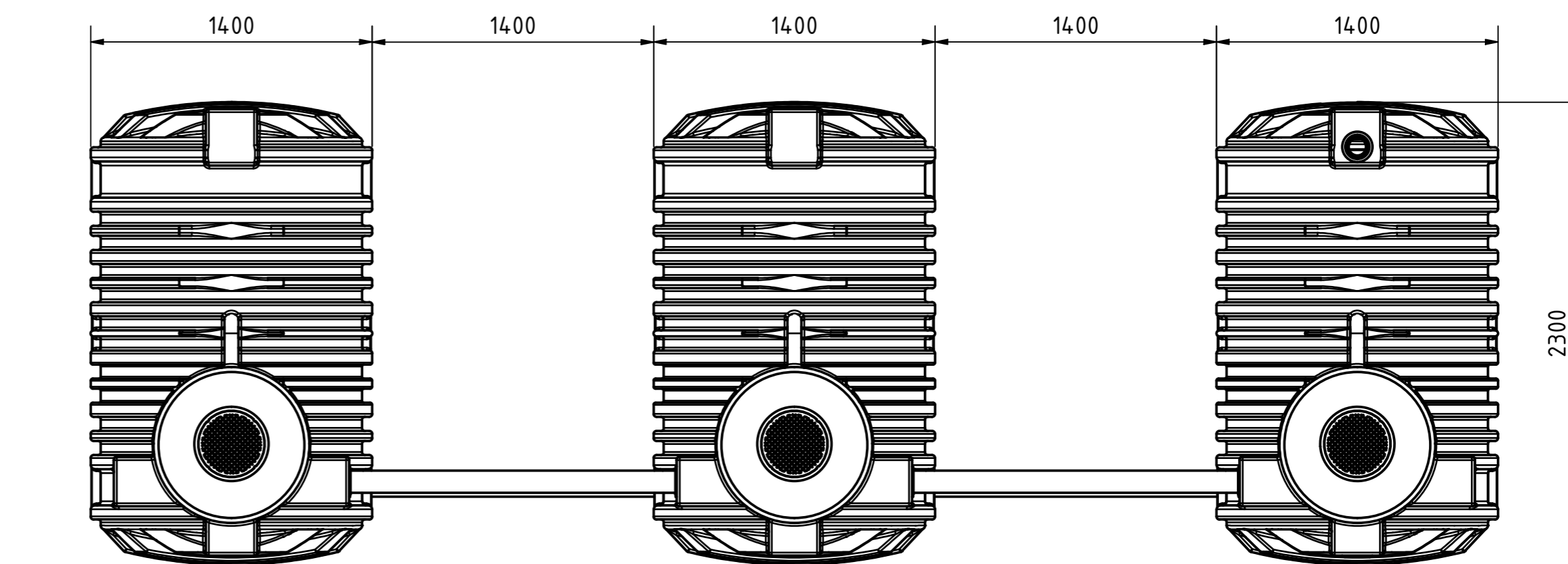


Kontrollschacht
DN300

Absaugrohr DN110
für Absaugung
an der Grundstücksgrenze



Zulauf via Lippendichtung
für Rohr DN110



Verbindungsrohre sind nicht Teil des
Lieferumfangs und werden bauseits
gestellt



Technische Weiterentwicklungen und
Änderungen der einzelnen Artikel, sowie
Irrtümer, Druckfehler und Preisänderungen
vorbehalten. Fotos und Zeichnungen sind
unverbindlich. Produktionstechnisch bedingt
können geringfügige Maß-, Gewichts- oder
Farbabweichungen von 3% auftreten.
Istmaße sind auf der Baustelle zu
überprüfen.

Abwassersystem
AQa.Line 9000 L
mit Kontrollschacht DN300
und zusätzlichem Absaugrohr DN110
Art.-Nr.: AA.90.3013



1
A2