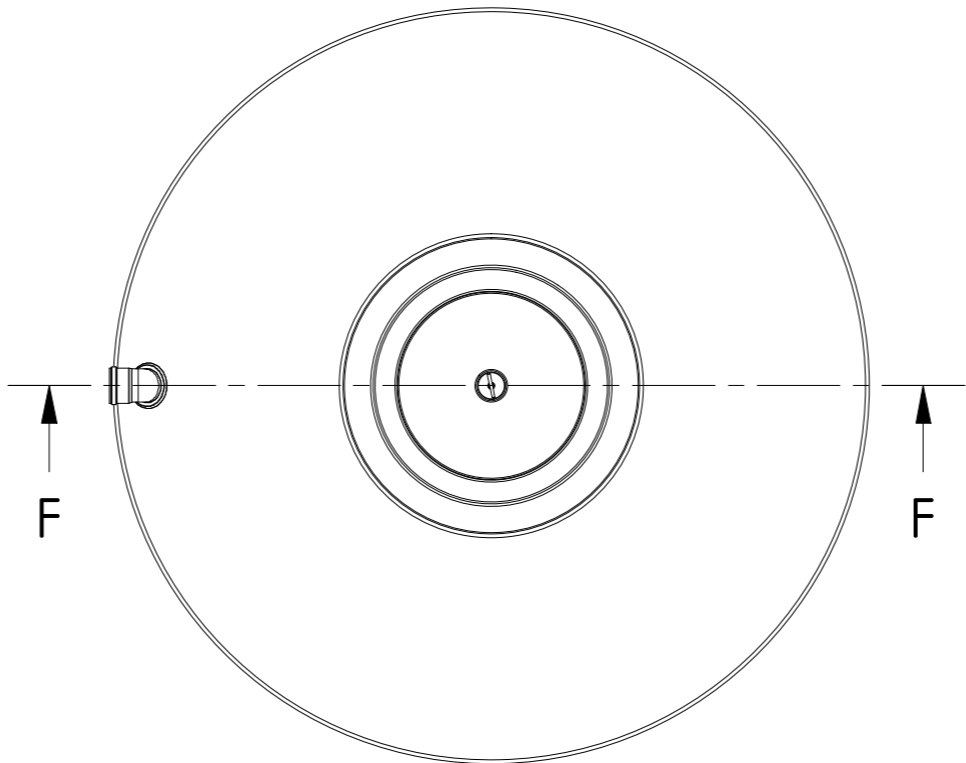
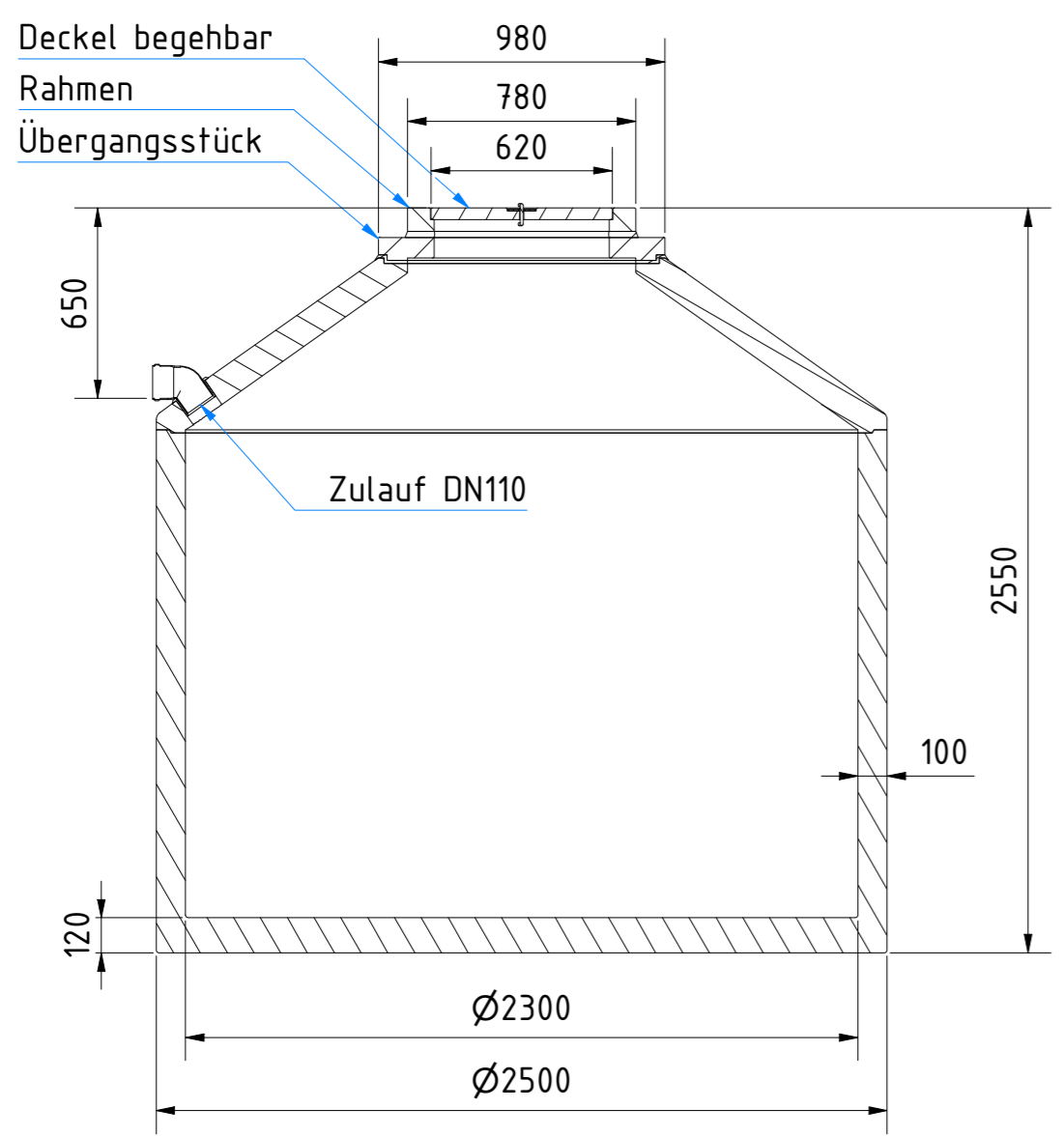


F-F (1 : 25)

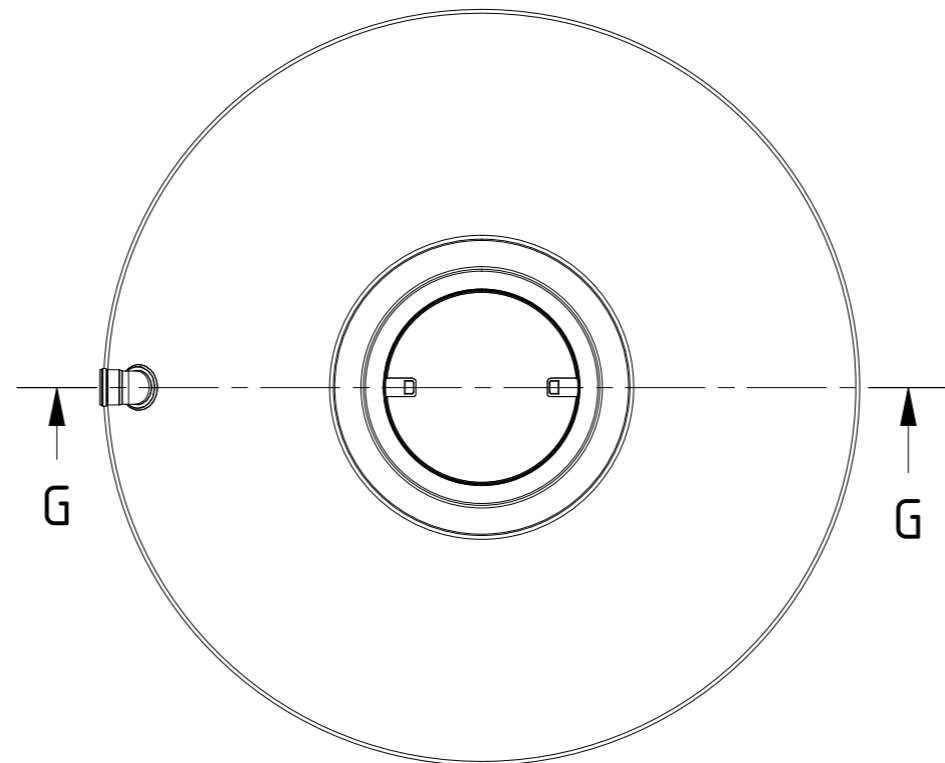
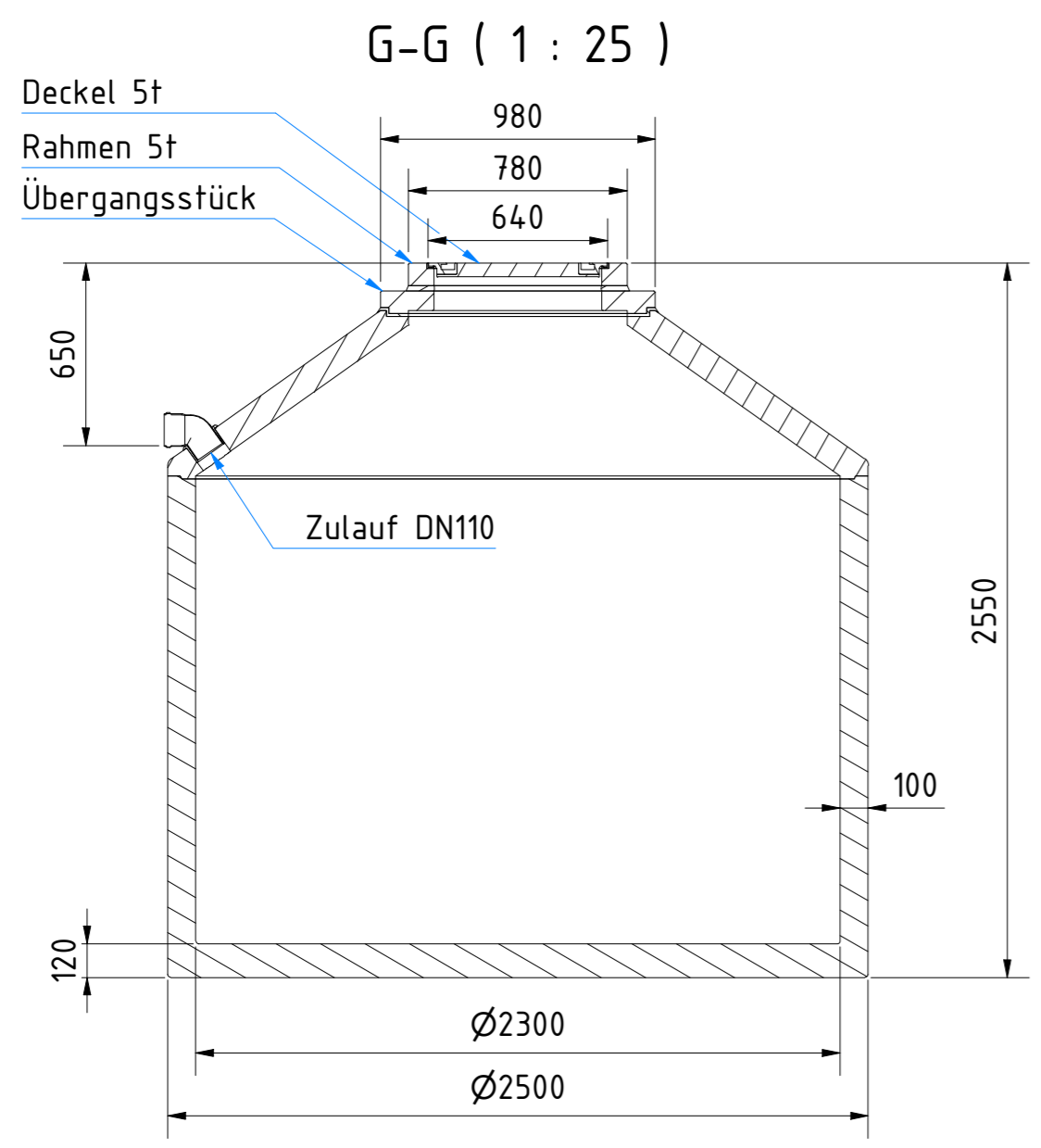
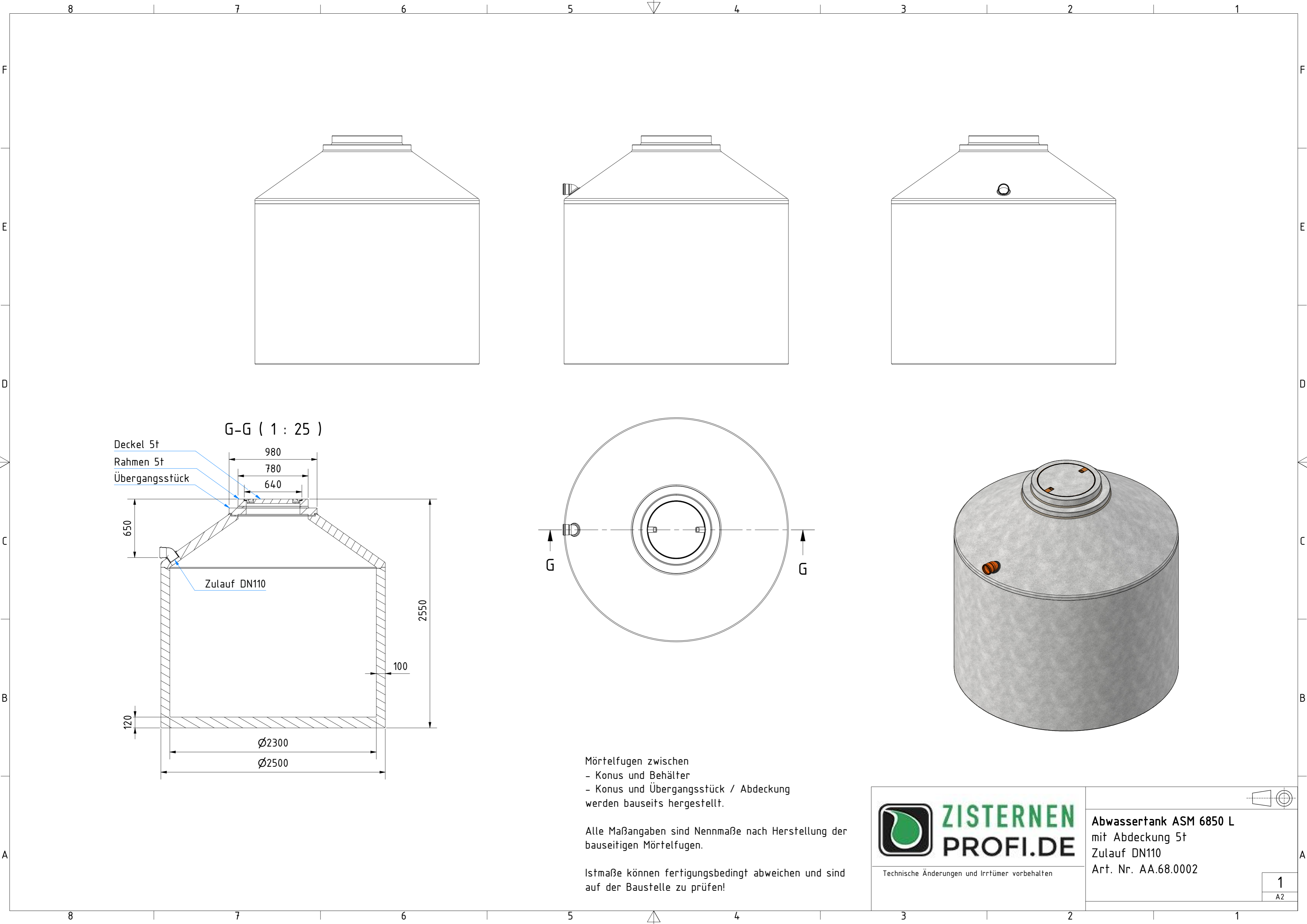


Mörtelfugen zwischen
- Konus und Behälter
- Konus und Übergangsstück / Abdeckung
werden bauseits hergestellt.

Alle Maßangaben sind Nennmaße nach Herstellung der bauseitigen Mörtelfugen.

Istmaße können fertigungsbedingt abweichen und sind auf der Baustelle zu prüfen!

 <p>ZISTERNEN PROFI.DE</p> <p>Technische Änderungen und Irrtümer vorbehalten</p>	<p>Abwassertank ASM 6850 L mit begehbare Abdeckung Zulauf DN110 Art. Nr. AA.68.0001</p>	
	<p>1 A2</p>	



Mörtelfugen zwischen
- Konus und Behälter
- Konus und Übergangsstück / Abdeckung
werden bauseits hergestellt.

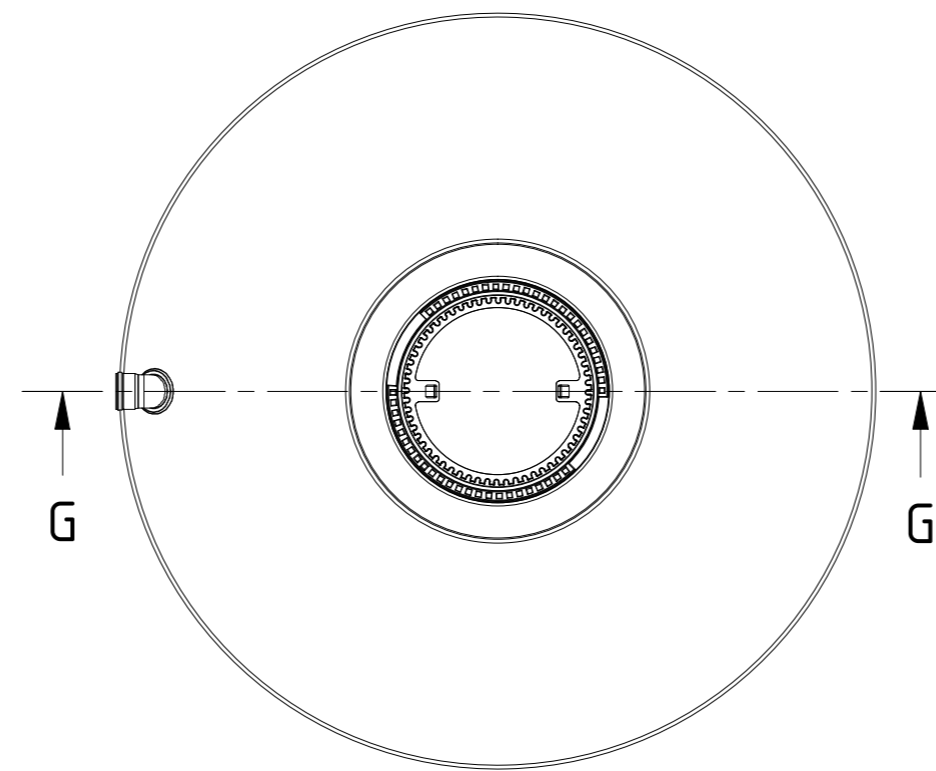
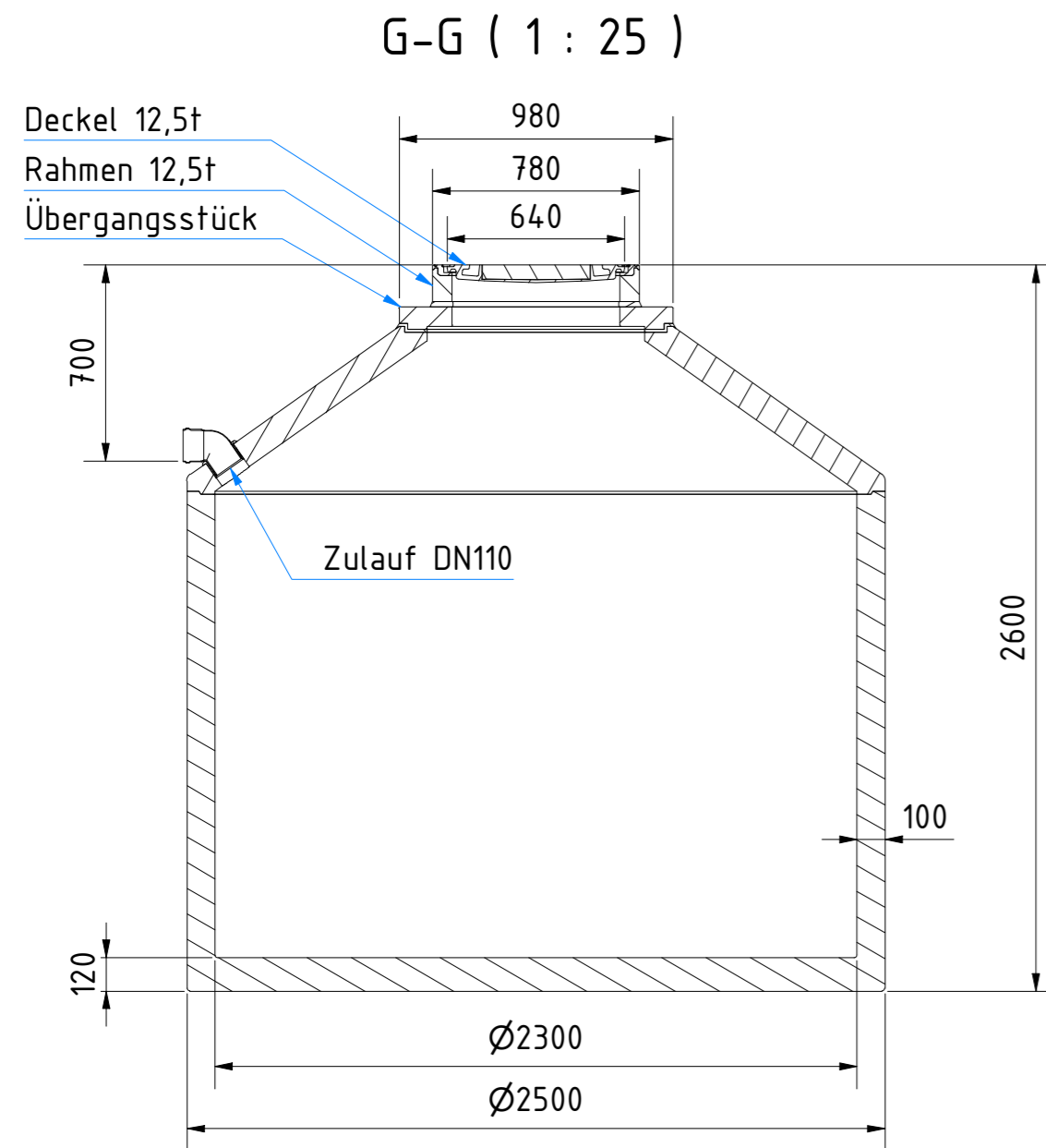
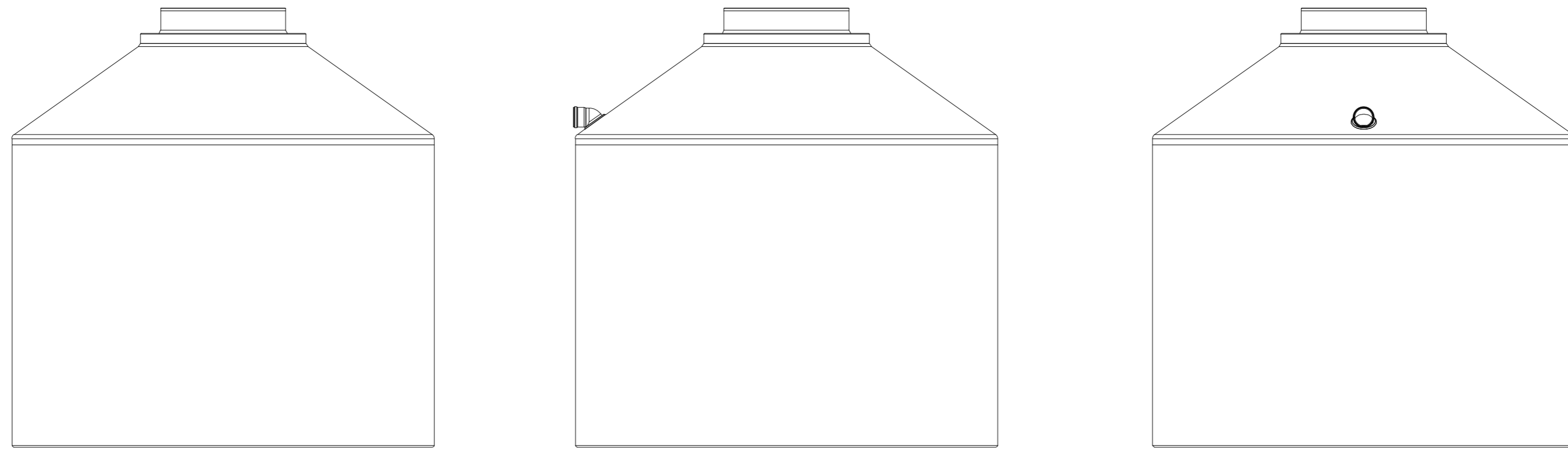
Alle Maßangaben sind Nennmaße nach Herstellung der bauseitigen Mörtelfugen.

Istmaße können fertigungsbedingt abweichen und sind auf der Baustelle zu prüfen!

 ZISTERNEN PROFI.DE	Abwassertank ASM 6850 L mit Abdeckung 5t Zulauf DN110 Art. Nr. AA.68.0002	
	<small>Technische Änderungen und Irrtümer vorbehalten</small>	<div style="border: 1px solid black; padding: 2px; display: inline-block;"> 1 A2 </div>

8 7 6 5 4 3 2 1

F E D C B A



Mörtelfugen zwischen
- Konus und Behälter
- Konus und Übergangsstück / Abdeckung
werden bauseits hergestellt.

Alle Maßangaben sind Nennmaße nach Herstellung der bauseitigen Mörtelfugen.

Istmaße können fertigungsbedingt abweichen und sind auf der Baustelle zu prüfen!



Technische Änderungen und Irrtümer vorbehalten

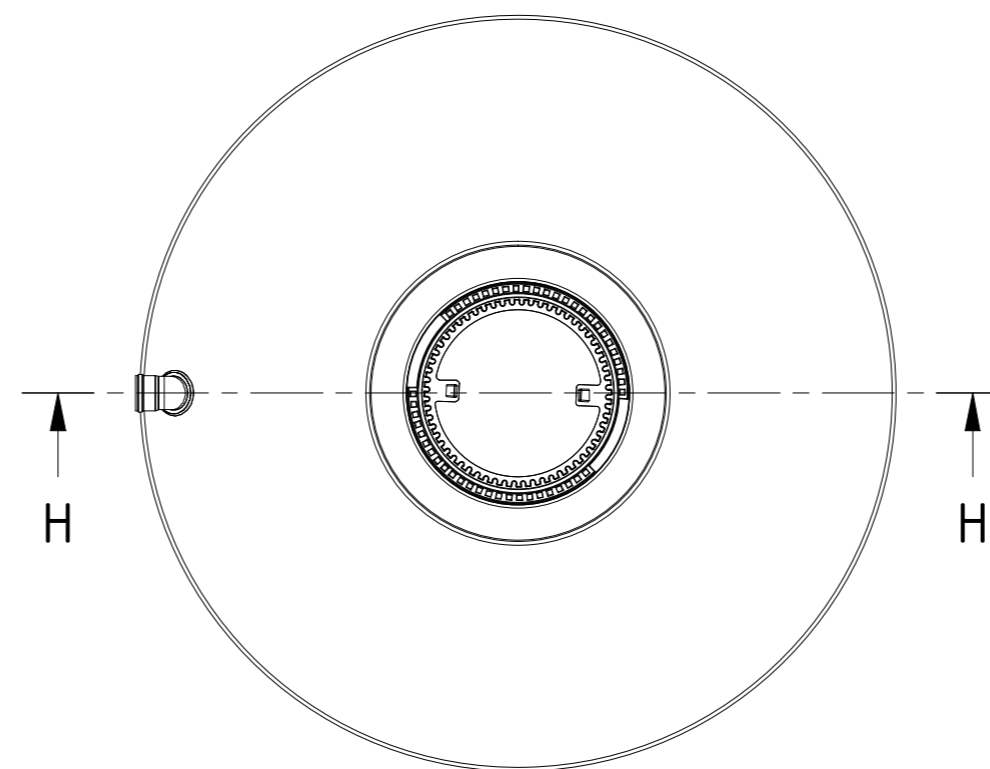
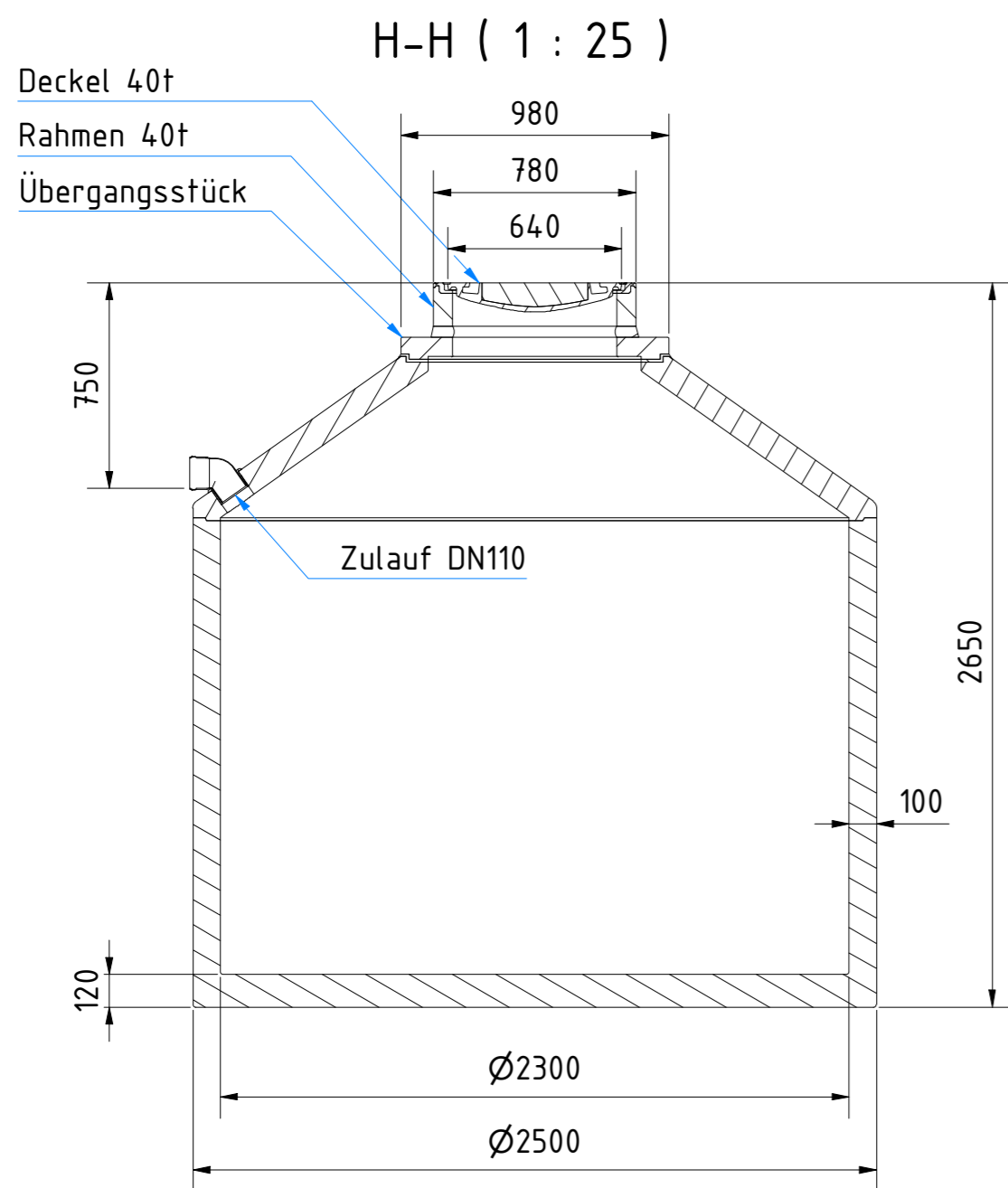
Abwassertank ASM 6850 L
mit Abdeckung 12,5t
Zulauf DN110
Art. Nr. AA.68.0003



1
A2

8 7 6 5 4 3 2 1

A B C D E F



Mörtelfugen zwischen
- Konus und Behälter
- Konus und Übergangsstück / Abdeckung
werden bauseits hergestellt.

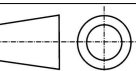
Alle Maßangaben sind Nennmaße nach Herstellung der bauseitigen Mörtelfugen.

Istmaße können fertigungsbedingt abweichen und sind auf der Baustelle zu prüfen!



Technische Änderungen und Irrtümer vorbehalten

Abwassertank ASM 6850 L
mit Abdeckung 40t
Zulauf DN110
Art. Nr. AA.68.0004



1
A2